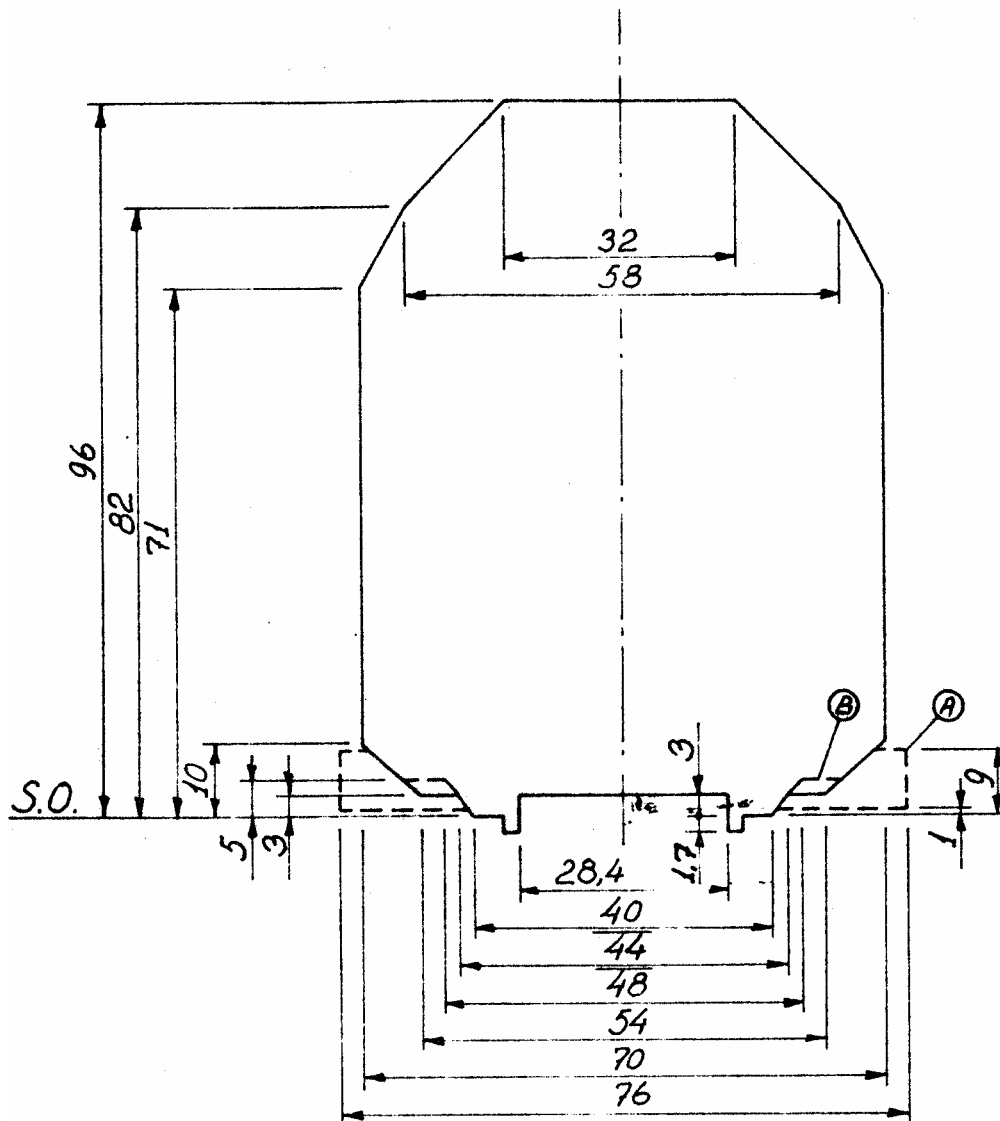


	DMJK standard	Konstruktionsprofil Nørrebro	D 04
	Bindende norm		Side 1 af 3
			2007-03-27

Alt rullende materiel skal kunne gå gennem dette profil på lige bane. Dog skal de understregede breddemål 40 og 44, forøges til hhv. 48 og 52 mm ved akselboks og lignende i direkte forbindelse med hjulsættene.

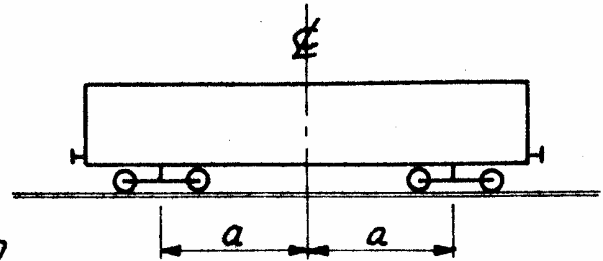
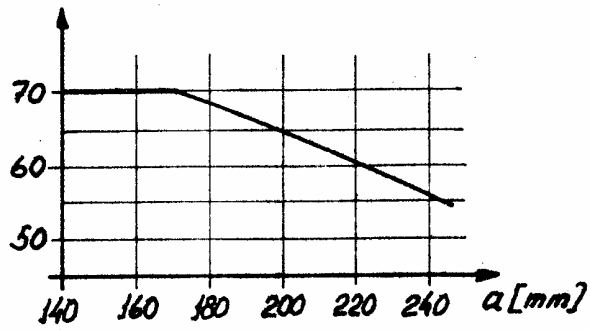


- A. Kun strømaftagere må befinde sig i dette felt.
- B. Dele, der befinder sig i dette felt, bør isoleres fra det øvrige køretøj af hensyn til tredieskinen.

Konstruktionsprofillets største bredde, 70 mm, indskrænkes dog for lange vogne efter nedenstående diagram.



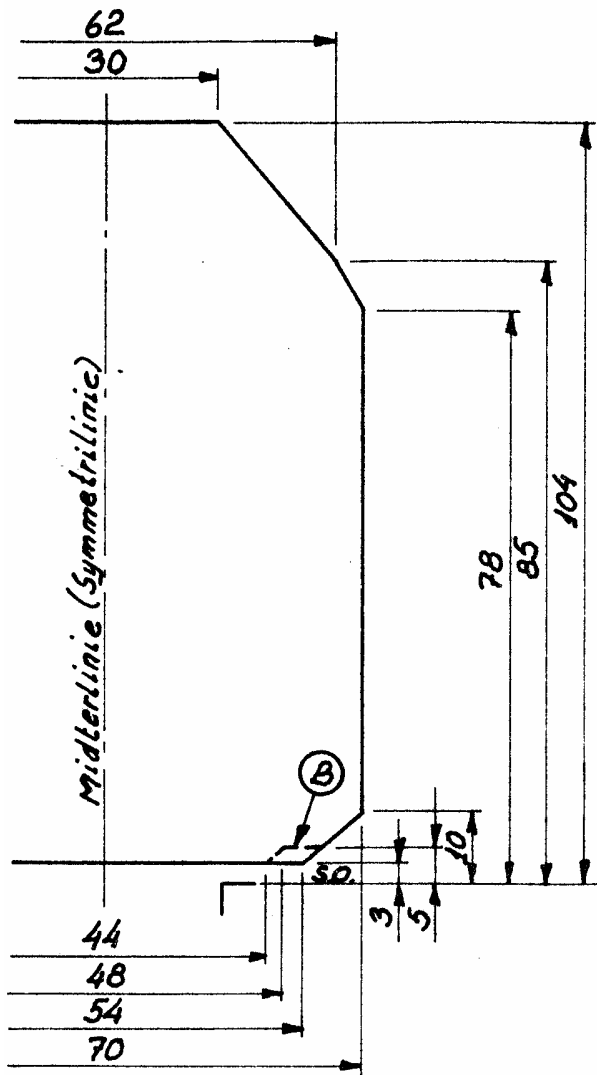
Vognbredde [mm]



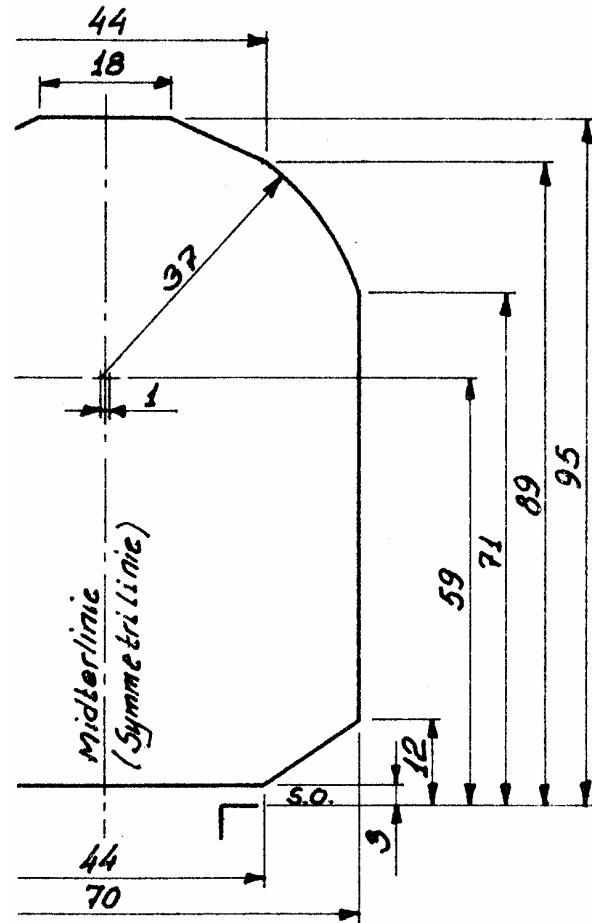
Pantografer skal overholde standard C 10 Pantograf normalspor.



Læsseprofil



Transitlæsseprofil



B: Dele, der befinder sig i dette felt, bør isoleres fra det øvrige køretøj af hensyn til tredieskinnen.